

СЕПАРАТОРЫ ДЛЯ ЧИСТОГО ПАРА ADCAPure S10H

ОПИСАНИЕ

Когда в процессах стерилизации используется влажный пар, влага во взвешенном состоянии снижает эффективность теплопередачи и соответственно может привести к нарушению условий стерилизации продукта.

Дефлекторные (ударного типа) сепараторы серии ADCAPure S10H предназначены для удаления влаги из паропроводов. Пар проходит через сепаратор и в результате расширения, ударного и вихревого воздействия частицы с более тяжелым удельным весом такие, как капли воды и влаги, отделяются. Конденсат, собранный на дне сепаратора, автоматически отводится соответствующей моделью конденсатоотводчика.



ОСНОВНЫЕ ХАРАКТЕРИСТИКИ

- Полностью изготовлены из коррозионно-стойкой нержавеющей стали AISI316L
- Нет подвижных элементов
- Самодренажируемая конструкция



Valsteam ADCA is an EHEDG Member

ADCAPure
Pharma, Food, Chemical & Cosmetic

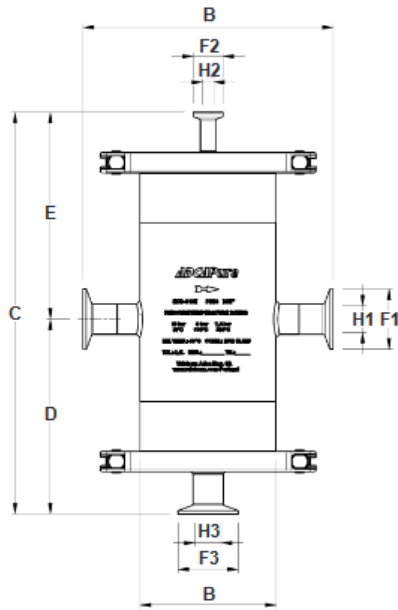
ТЕХНИЧЕСКИЕ ХАРАКТЕРИСТИКИ	
Типоразмер, DN	1/2" – 3"
Рабочая среда	Стерильный пар, сжатый воздух и другие газы, совместимые с материалами конструкции (группа 2)
Доступные модели	S10H – линейная конструкция с горизонтальными патрубками S10HA – S10H – с присоединением для отвода воздуха
Тип присоединения	клямповое по стандарту ASME BPE другие присоединения – по запросу
Монтаж на трубопроводе	Направление отвода конденсата строго вниз.
Стандарты обработки поверхностей	Внутренние части, контактирующие со средой: Ra ≤ 0,51 мкм - SF1. Наружные: матовая, Ra 1,6 микрон Прочие условия обработки поверхности см. IS PV20.00 E - Техническая информация.
Особенности производства и упаковки	Сборка и упаковка осуществляется в специальном стерильном цеху, сертифицированному согласно ISO 14644-1. Все отверстия герметично закрыты заглушками, оборудование упаковано в термоусадочную пленку, пригодную для вторичной переработки, во избежание загрязнений и повреждения во время транспортировки и хранения.
ОПЦИИ	Исполнение с присоединением для отвода воздуха Различные варианты присоединений и размеров
КАК ПОДБИРАТЬ	Рекомендуется выбирать сепаратор по диаметру трубопровода, на котором он должен быть установлен. Потерями давления можно пренебречь. Для расчетов потерь давления обращайтесь к инженерам нашей компании.

ОГРАНИЧЕНИЯ ПО ПРИМЕНЕНИЮ	
Допустимое давление, бар	Соответствующая температура, °C
10	50
8*	175
7,4	200

* Максимально допустимое рабочее давление для насыщенного пара.
Минимальная температура: -10°C

МАРКИРОВКА CE – ГРУППА 2 (PED)	
PN10	Категория
1/2" - 2"	SEP
2 1/2" – 3"	1 (CE Маркировка)

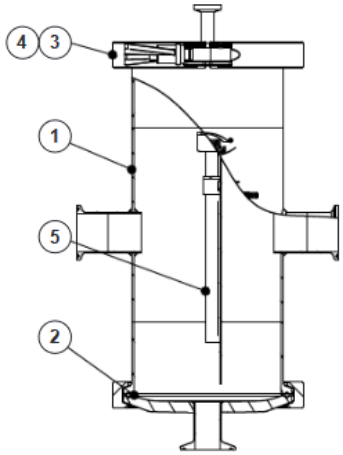
ВЕСОГАБАРИТНЫЕ ХАРАКТЕРИСТИКИ



Типоразмер	A	B	C	D	E	F1	F2	F3	H1	H2	H3	Объем, дм3	Масса, кг
1/2"	210	114	338	163	175	25	25	50,5	9,4	9,4	22,1	2,4	5
3/4"	210	114	338	163	175	25	25	50,5	15,75	9,4	22,1	2,4	5
1"	210	114	338	163	175	50,5	25	50,5	22,1	9,4	22,1	2,4	5,1
1 1/2"	210	140	404	163	209	50,5	25	50,5	34,8	9,4	22,1	4,7	9,6
2"	240	140	404	195	209	64	25	50,5	47,5	9,4	22,1	4,7	9,6
2 1/2"	270	168	478	235	244	77,5	25	50,5	60,2	9,4	22,1	8,4	13,7
3"	270	168	478	235	244	91	25	50,5	72,9	9,4	22,1	8,6	13,8

СПЕЦИФИКАЦИЯ МАТЕРИАЛОВ

№	Наименование	Материал
1	Корпус	AISI 316L / 1.4404
2	Крышка	AISI 316L / 1.4404
3	Кламп*	AISI 316L / 1.4404
4	Уплотнение*	FKM / PTFE
5	Внутренние части	AISI 316L / 1.4404



* Доступные к заказу запасные части;

EN 10204 3.1 сертификат доступен по запросу.

Примечание: Сертификаты FDA / USP Класс VI – по запросу.

Все оборудование имеет серийный номер. В случае заказа запасных частей для нестандартного исполнения необходимо указать серийный номер при запросе.