

КОНДЕНСАТООТВОДЧИКИ С ПЕРЕВЕРНУТЫМ СТАКАНОМ ADCA IB12

(Высокопрочный чугун, 1/2" – 3/4")

ОПИСАНИЕ

Конденсатоотводчики с перевернутым стаканом ADCA IB12 – надежные конденсатоотводчики, успешно используемые в системах насыщенного и перегретого пара.

Типовым применением являются системы высокого давления, пароспутниковые трубопроводы, сушильные агрегаты, химические и прачечные установки.

ОСНОВНЫЕ СВОЙСТВА

- Циклический отвод конденсата
- Могут применяться на перегретом паре, высоких давлениях и температурах
- Не подвержены влиянию гидроударов и вибраций
- Удобные в обслуживании



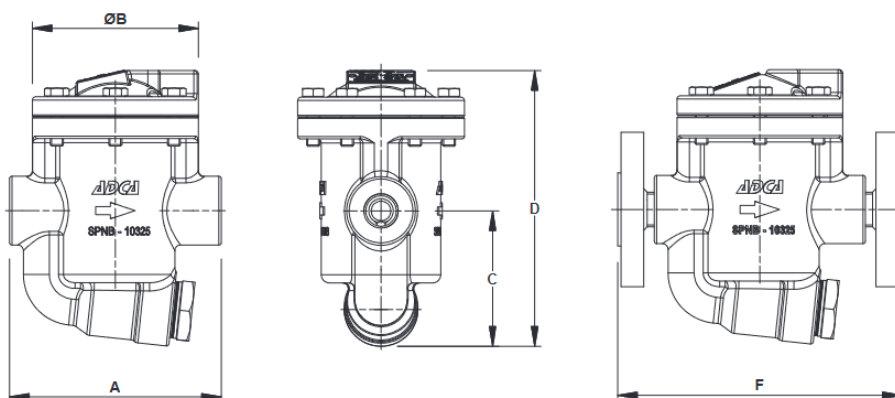

ТЕХНИЧЕСКИЕ ХАРАКТЕРИСТИКИ	
Типоразмер, DN	1/2" – 3/4";
Номинальное давление, PN	16 бар
Максимальный перепад давления, ΔP	IB12-4 – 4 бар IB12-8 – 8 бар IB12-12 – 12 бар
Рабочая среда	Насыщенный и перегретый пар
Материал исполнения	Высокопрочный чугун
Присоединения	Внутреннее резьбовое ISO 7 Rp или NPT
Монтаж на трубопроводе	Горизонтально

ОГРАНИЧЕНИЯ ПО ПРИМЕНЕНИЮ	
Резьбовое / Резьбовые фланцы	Допустимая температура, °C
Допустимое давление, бар	
16,0	100
15,5	150
14,7	200
13,9	250

* Максимально допустимое рабочее давление 14 бар;
Максимально допустимая рабочая температура 198°C;

ПРОПУСКНАЯ СПОСОБНОСТЬ, кг/ч		Перепад давления, бар										
Модель	Типоразмер, DN	1,0	2,0	3,0	4,0	5,0	6,0	7,0	8,0	10,0	11,0	12,0
		IB12-4	1/2" – 3/4"; DN 15 мм – DN 20 мм	280	390	470	530	-	-	-	-	-
IB12-8	190	260		320	360	400	430	460	500	-	-	-
IB12-8	160	220		260	290	320	360	370	400	440	480	490

МОНТАЖ НА ТРУБОПРОВОДЕ



Установка на горизонтальном трубопроводе.

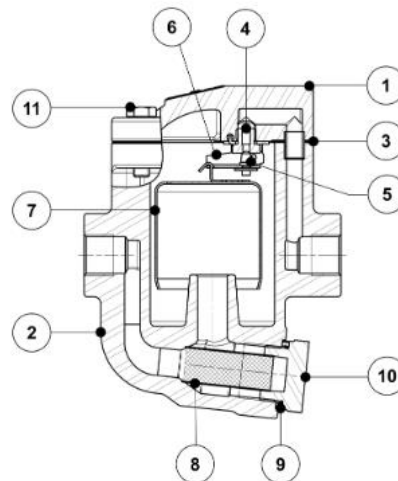
ВЕСОГАБАРИТНЫЕ ХАРАКТЕРИСТИКИ

Типоразмер, DN	Резьбовое присоединение				PN 16 / 40		Класс 150		
	A	B	C	D	Масса, кг	F*	Масса, кг	F*	Масса, кг
1/2" – DN 15 мм	130	102	83	168	3,9	175	5,3	175	4,7
3/4" – DN 20 мм	130	102	83	168	3,9	175	5,8	175	5,0

* С резьбовыми фланцами

СПЕЦИФИКАЦИЯ МАТЕРИАЛОВ

№	Наименование	Материал
1	Корпус	GJS-400-15 / 0.7040
2	Крышка	GJS-400-15 / 0.7040
3	Уплотнение*	Нержавеющая сталь / Графит
4	Седло*	AISI 410 / 1.4006
5	Клапан*	AISI 410 / 1.4006
6	Рычаг*	AISI 304 / 1.4301
7	Поплавок перевернутый стакан*	AISI 304 / 1.4301
8	Фильтр*	AISI 304 / 1.4301
9	Уплотнение*	Нержавеющая сталь / Графит
10	Пробка*	A105 / 1.0432
11	Болты	Сталь 8.8



* Доступные к заказу запасные части.