

КЛАПАНЫ ПЕРИОДИЧЕСКОЙ ПРОДУВКИ ADCATROL VPA26/2

(Углеродистая / Нержавеющая сталь, 3/4"-2", DN20-50 мм)

ОПИСАНИЕ

Клапаны периодической продувки ADCATROL новой усовершенствованной серии VPA26/2 специально разработаны для паровых котлов и предназначены для удаления отложений шлама и иных твердых веществ, которые естественным образом оседают на дне котла. Клапаны могут быть поставлены в комплекте с контроллером содержания TDS (контроллер BSC) и датчиком (SPS).

Клапаны периодического действия могут управляться вручную (ручной рычаг) или с помощью мембранного привода.

Режим работы клапана подбирается в соответствии с рекомендациями производителя конкретной модели котла, в зависимости от его размера, производительности и качества котловой воды.

ОСНОВНЫЕ СВОЙСТВА

- Седло клапана и плунжер выполнены из высококачественной закаленной стали
- Функция ручной или автоматической продувки по времени
- Блокировка положения в открытом состоянии при установке с ручным дублером
- Удобный ножной рычаг
- Уплотнение штока не требует обслуживания
- Быстро заменяемые седла позволяют легко и просто проводить техническое обслуживание на месте без использования специального инструмента



ADCATrol

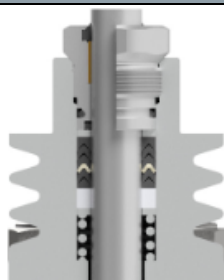
ТЕХНИЧЕСКИЕ ХАРАКТЕРИСТИКИ	
Типоразмер, DN	3/4" – 2", 20-50 мм
Номинальное давление, PN	40
Рабочая среда	Горячая вода и среды, совместимые с материалами конструкции
Материал исполнения	VPA26/2S – углеродистая сталь VPA26/2i – нержавеющая сталь
Присоединения	Фланцевое EN1092-01 PN40 Фланцевое ASME B16.5 Класс 300.
Монтаж на трубопроводе	Вертикальная
ОПЦИИ	Фильтр-редуктор Соленоидный клапан с временным таймером для управления по времени Контроллеры Механические концевые выключатели Индуктивные концевые выключатели Модели с гидроприводом

ОГРАНИЧЕНИЯ ПО ПРИМЕНЕНИЮ					
VPA26/2S				VPA26/2i	
Фланцевое PN40*		Фланцевое Класс 300**		Фланцевое PN40*	
Допустимое давление, бар	Соответствующая температура, °C	Допустимое давление, бар	Соответствующая температура, °C	Допустимое давление, бар	Соответствующая температура, °C
40	-10/50	50	-10/50	40	-10/50
33,3	200	43,9	200	33,7	200
30,4	250	36,9	350	31,8	250
27,6	300	34,6	400	29,7	300
23,8	400	-	-	27,4	400

* В соответствии с EN 1092-1:2018, ** В соответствии с EN 1759-1:2004

Valsteam ADCA Engineering оставляет за собой право вносить изменения в материалы и конструкции без предварительного уведомления.
IS VPA262.10 E 03.20

УПЛОТНЕНИЕ ПО ШТОКУ РТФЕ /GR V-КОЛЬЦА (V1.2)



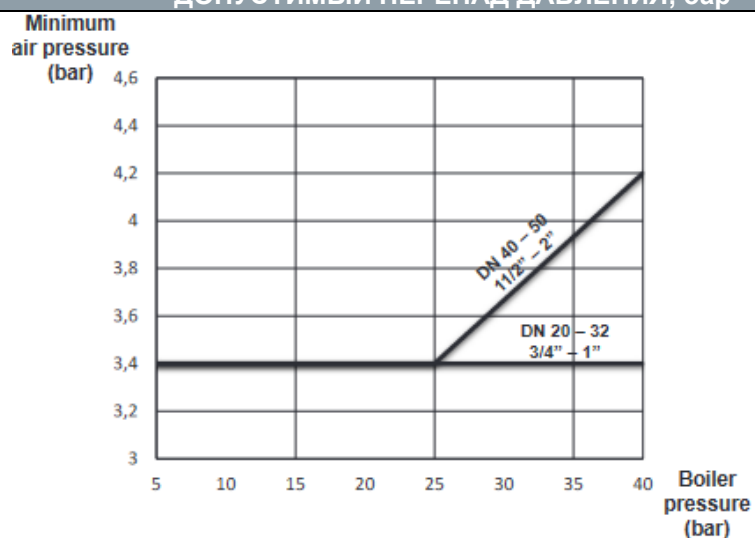
-10°C - + 250 °C

ПРОПУСКНАЯ СПОСОБНОСТЬ, м3/ч

	3/4"-DN20	1" – DN25	DN32	1 1/2"-DN40	2" – DN50
Kvs	6,3	6,3	6,3	16	16

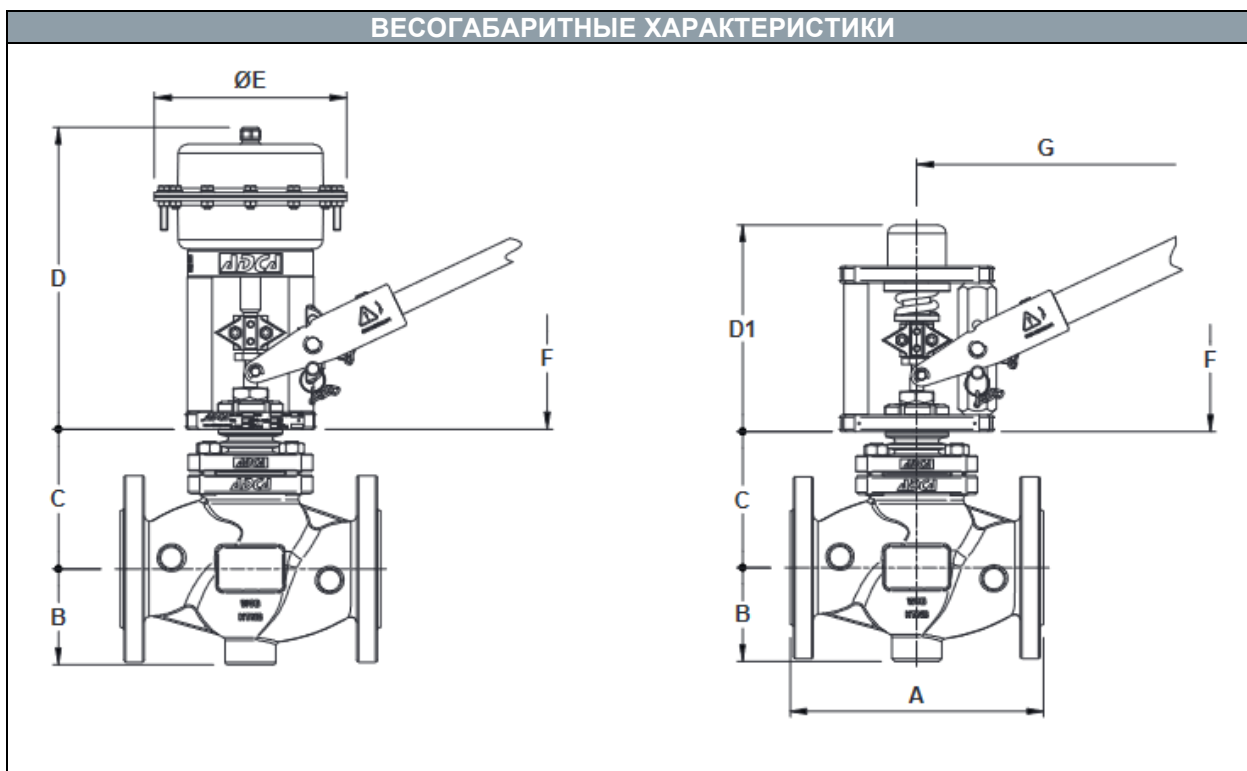
Коэффициент пересчета Kvs = CV (US) x 0,865

ДОПУСТИМЫЙ ПЕРЕПАД ДАВЛЕНИЯ, бар



ДАННЫЕ ПРИВОДА

Площадь мембраны, см ²	100
Диапазон давления пружины, бар	2-3,2
Ход штока, мм	12
Температура окружающей среды, °C	-20 / 70











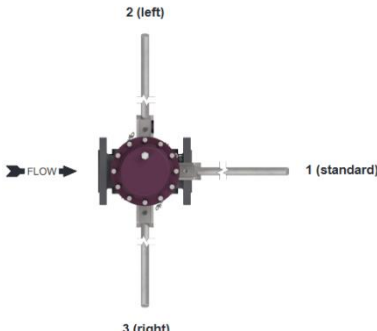
Размер		DN, мм				
		3/4"-DN20	1" – DN25	DN32	1 1/2"-DN40	2" – DN50
A	EN	150	160	180	200	230
	ASME	194 a)	197	-	235	267
B		53	53	58	70	75
C		104,5	104,5	109,5	109,5	113
D		267				
D1		188				
E		170				
Ручной рычаг	F	216			297	
	G	415			655	
Ножной рычаг	F	211				
	G	417				

a) С приварными фланцами

		Масса, кг				
		3/4"-DN20	1" – DN25	DN32	1 1/2"-DN40	2" – DN50
EN a)		12,5	13,4	16,1	19	22,7
EN b)		11,5	12,4	15,5	20,5	24,3
ASME a)		12,5	14,2	-	20,4	23,9
ASME b)		11,6	12,9	-	21,8	25,5

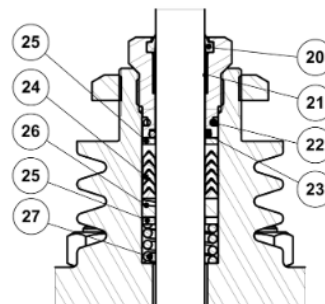
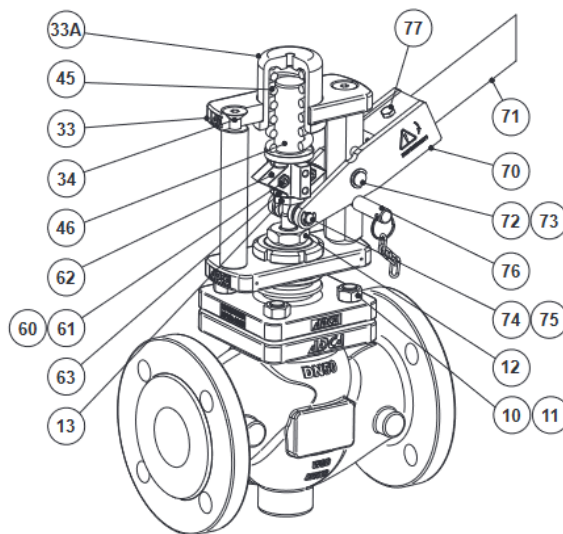
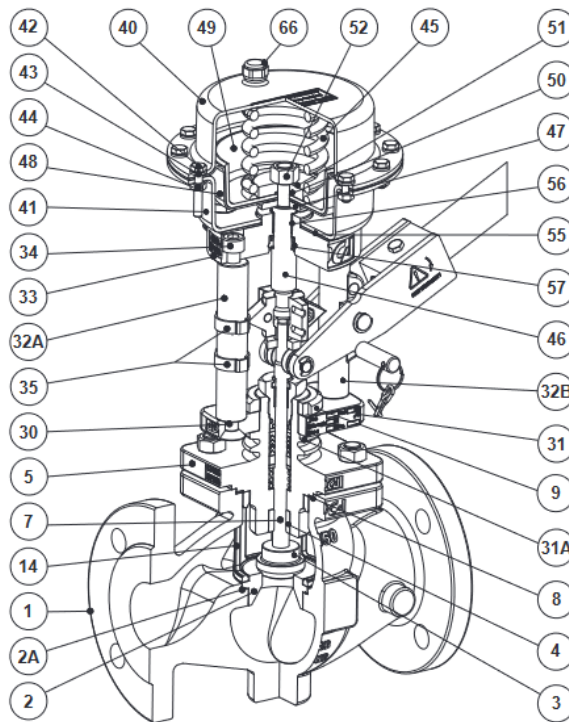
a) Клапан с пневматическим приводом

b) Клапан с ручным приводом

ОПЦИИ И АКСЕССУАРЫ	
Клапан с пневматическим приводом	Клапан с пневматическим приводом и рычагом
	
Клапан с рычагом	Соленоидный клапан и фильтр-редуктор
	
Индуктивная коробка концевых переключателей	Механические концевые переключатели
	
ВАРИАНТЫ РЫЧАГОВ	
Ручной рычаг	Ножной рычаг
	
ВАРИАНТЫ РАСПОЛОЖЕНИЯ РЫЧАГА	
<p>Рычаг ручного управления может поставляться с различным расположением, чтобы лучше соответствовать условиям монтажа клапана. Положения, не показанные на данном изображении, доступны по запросу.</p>	

СПЕЦИФИКАЦИЯ МАТЕРИАЛОВ

№	Наименование	Материал
1	Корпус клапан VPA26/2S	A216 WCB / 1.0619
	Корпус клапана VPA265/2i	A351 CF8M / 1.4408
2	Седло*	Усиленная нерж.ст.
2A	Уплотнение по седлу*	Нерж.ст./ Графит
3	Плунжер*	Усиленная нерж.ст.
4	Нижняя направляющая штока	Бронза CB1
5	Гайка	A351 CF8M / 1.4408
7	Шток*	AISI 316L / 1.4404
8	Уплотнение*	Нерж.ст./ Графит
9	Стопорная гайка привода	A351 CF8 / 1.4308
10	Гайки (PVA26/2S)	Сталь 8.8
	Гайки (PVA26/2i)	Нерж.ст. A2-70
11	Шпильки (PVA26/2S)	34CrNiMo6 / 1.6582
	Шпильки (PVA26/2i)	Нерж.ст. A2-70
12	Уплотнительная гайка	AISI 303 / 1.4305
13	Стопорная гайка	AISI 304 / 1.4301
14	Фиксатор седла	A351 CF8M / 1.4408
20	Уплотнительное кольцо*	Viton
21	Подшипник скольжения*	Бронза / PTFE
22	O-ring уплотнение*	EPDM
23	O-ring уплотнение*	Viton
24	Шевронный пакет	PTFE; графит с PTFE
25	Шайба	AISI 304 / 1.4301
26	Направляющая штока	Нерж.ст. с PTFE
27	Пружина	AISI 302 / 1.4300
30	Болты (сталь)	Оцинк.сталь
	Болты (нержавеющая сталь)	Нерж.ст. A2-70
31	Нижний фланец привода	A351 CF8 / 1.4308
31A	Цилиндрическая шпилька	AISI 303 / 1.4305
32A	Опора (сталь)	C45E / 1.1191
	Опора (нержавеющая сталь)	AISI 303 / 1.4305
32B	Опора рычага (сталь)	C45E / 1.1191
	Опора рычага (нерж. сталь)	A351 CF8 / 1.4308
33	Верхний фланец привода	A351 CF8 / 1.4308
33A	Верхний фиксатор пружины	C45E / 1.1191
34	Болты	Оцинк. сталь
35	Обжимные зажимы	Оцинк. сталь
40	Верхний корпус привода	DD13 / 1.0335
41	Нижний корпус привода	DD13 / 1.0335
42	Болты (сталь)	Оцинк. сталь
	Болты (нержавеющая сталь)	Нерж.ст. A2-70
43	Шайбы (сталь)	Оцинк. сталь
	Шайбы (нержавеющая сталь)	Нерж.ст. A2-70
44	Гайки (сталь)	Оцинк. сталь
	Гайки (нержавеющая сталь)	Нерж.ст. A2-70
45	Пружина	Пружинная сталь
46	Шток привода	AISI 316 / 1.4401
47	Нижний диск мембраны	C45E / 1.1191
48	Мембрана	Усиленный NBR
49	Тарелка мембраны	DD13 / 1.0335
50	O-ring уплотнение*	NBR
51	Направляющая пружины	AISI 304 / 1.4301
52	Гайка	Оцинк. сталь
53	Болты	Оцинк. сталь
54	Шайбы	Оцинк. сталь
55	Уплотнение*	NBR
56	Подшипник скольжения*	Сталь / PTFE
57	Уплотнительное кольцо*	Полиуретан
60	Болты (сталь)	Оцинк. сталь
	Болты (нержавеющая сталь)	Нерж.сталь A20-70
61	Гайки (сталь)	Оцинк. сталь
	Гайки (нержавеющая сталь)	Нерж.сталь A20-70
62	Индикатор хода	A351 CF8 / 1.4308
63	Адаптер	AISI 304 / 1.4301
65	Фитинг	Оцинк.сталь, пластик
66	Вентиляционная заглушка	Латунь, пластик
70	Рычаг	AISI 316 / 1.4401
71	Ручная рукоятка рычага	AISI 304 / 1.4301
	Ножная рукоятка рычага	S235JR / 1.0038
72	Вал оси рычага	AISI 304 / 1.4301
73	Эластичное кольцо	AISI 304 / 1.4301
74	Ролик	AISI 304 / 1.4301
75	Эластичное кольцо	AISI 304 / 1.4301
76	Шпилька блокировки рычага	AISI 304 / 1.4301
77	Фиксирующий болт рычага	Нерж.сталь A20-70



PTFE/GR V-RINGS (V1.2)

ORDERING CODES VPA26/2											
Valve model	VP26	2	S	AX	0	SX	1	FE	N	20	
Intermittent bottom blowdown valve, two way, straight body	VP26										
Valve series											
Series 2		2									
Body material											
A216 WCB / 1.0619 carbon steel			S								
A351 CF8M / 1.4408 stainless steel			I								
Versions											
Valve with actuator only				AX							
Valve with actuator and hand lever				AH							
Valve with actuator and foot lever				AF							
Valve with hand lever only				XH							
Valve with foot lever only				XF							
Lever orientation											
Without lever					0						
Standard position					1						
Lever rotated 90° to the left (relative to the flow direction)					2						
Lever rotated 90° to the right (relative to the flow direction)					3						
Actuator											
Steel construction						SX					
Stainless steel construction						IX					
Steel construction – water actuated						SW					
Stainless steel construction – water actuated						IW					
Without actuator						XX					
Stem sealing											
PTFE/GR V-rings (V1.2)							1				
Flow rate coefficient											
Kvs 6,3 (available only for 3/4" to 1" and DN 20 to DN 32)								FE			
Kvs 16 (available only for 1 1/2" to 2" and DN 40 to DN 50)								FG			
Pipe connection											
Flanged EN 1092-1 PN 40									N		
Flanged ASME B16.5 Class 300 a)									V		
Size											
3/4" or DN 20											20
1" or DN 25											25
DN 32											32
1 1/2" or DN 40											40
2" or DN 50											50
Special valves / Extras											
Full description or additional codes have to be added in case of a non-standard combination											E

a) Not available with A351 CF8M / 1.4408 stainless steel body (VPA26/2i).