

СЕПАРАТОРЫ ДЛЯ ПАРА И СЖАТОГО ВОЗДУХА ADCA S16S

(Углеродистая сталь, 1/2" - 2", PN16, PN40)

ОПИСАНИЕ

Центробежные сепараторы ADCA S16 удаляют влагу из трубопроводов пара и сжатого воздуха. Пар и сжатый воздух проходят через сепаратор, и в результате воздействия центробежных сил, ударов и завихрения, частицы с более высоким удельным весом, такие как капли воды и масла, влага в суспензии, грязь и накипь, отделяются от среды.

Конденсат, собранный в нижней части сепаратора, должен автоматически удаляться с помощью подходящего конденсатоотводчика.

ОСНОВНЫЕ СВОЙСТВА

- Различные варианты установки
- Сварные операции проводятся на автоматизированных станках
- Не требуют обслуживания



ADCA

ТЕХНИЧЕСКИЕ ХАРАКТЕРИСТИКИ	
Типоразмер, DN	1/2" - 2"
Номинальное давление, PN	16 бар, 40 бар
Рабочая среда	Пар, сжатый воздух и другие газы, совместимые с материалами конструкции
Материал исполнения	Углеродистая сталь
Присоединения	Внутреннее резьбовое ISO 7 Rp или NPT
Монтаж на трубопроводе	Отвод конденсата должен быть расположен снизу
ОПЦИИ	Фланцевое присоединение патрубка для отвода конденсата

СЕ МАРКИРОВКА – ГРУППА 2 (согласно Европейской директиве PED)			
Резьбовое присоединение PN16	Категория	Резьбовое присоединение PN40	Категория
1/2" - 1"	SEP	1/2" - 1 1/4"	1 (СЕ маркировка)
1 1/4" - 2"	1 (СЕ маркировка)	1 1/2" - 2"	2 (СЕ маркировка)

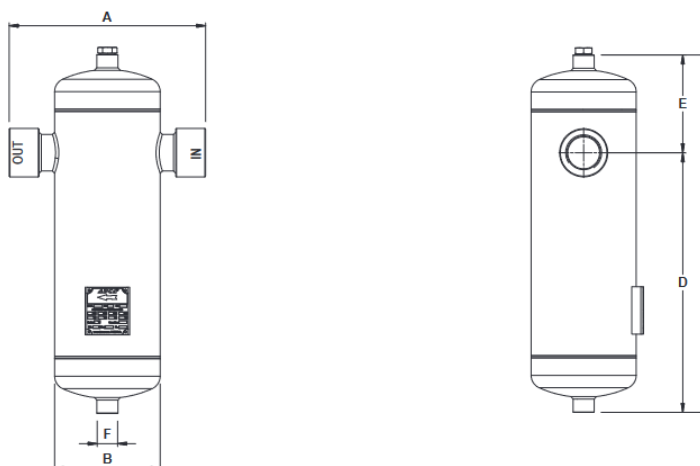
ОГРАНИЧЕНИЯ ПО ПРИМЕНЕНИЮ*			
Резьбовое присоединение PN16		Резьбовое присоединение PN40	
Допустимое давление, бар	Допустимая температура, °C	Допустимое давление, бар	Допустимая температура, °C
16	50	40	50
14,8	100	37,1	100
13,3**	200	33,3**	200
12,1	250	30,4	250

* Номинальное давление согласно EN 1092-1:2018.

** PMO – максимальное рабочее давление для насыщенного пара.

Минимальная рабочая температура: -10oC.

ВЕСОГАБАРИТНЫЕ ХАРАКТЕРИСТИКИ



Типоразмер, DN	PN16							PN40						
	A	B	C	D	E	F	Объем, л	Масса, кг	C	D	E	Объем, л	Масса, кг	
1/2"	210	114	300	205	95	1/2"	2	3,7	315	210	105	2,2	5,2	
3/4"	210	114	300	205	95	1/2"	2,5	3,9	315	210	105	2,2	5,4	
1"	210	114	340	220	120	1/2"	3	4,6	340	220	120	2,4	6,0	
1 1/4"	245	141	435	305	130	1/2"	5	8,2	435	305	130	4,8	11,3	
1 1/2"	260	141	475	345	130	1/2"	5,7	9,3	475	340	135	5,4	12,7	
2"	300	168	545	405	140	1/2"	10,5	13,6	545	395	150	9,2	19,6	

Стандартно в сепараторах с внутренней резьбой ISO 7 Rp, дренажное соединение также имеет внутреннюю резьбу ISO 7 Rp. В версиях с NPT резьбой, это соединение также имеет внутреннюю резьбу NPT. В качестве альтернативы может поставляться фланцевое дренажное соединение EN 1092-1 или ASME B16.5 (ASME в того же класса, что и основные соединения). Примечания: Верх сепаратора снабжен резьбовым соединением, размер которого не превышает размер сливного патрубка. Это соединение всегда поставляется с резьбовым гнездом. Его можно использовать для вентиляции воздуха или подключения измерительной трубки.

СПЕЦИФИКАЦИЯ МАТЕРИАЛОВ

№	Наименование	Материал
1	Корпус	P235GH / 1.0325
2	Крышки корпуса	P265GH / 1.0425
3	Патрубки входные/выходные	P235GH / 1.0325
4	Присоединения для отвода воздуха и дренажа	ASTM A105 / 1.0432
6	Внутренние части	S235JR / 1.0038

