

## СЕПАРАТОРЫ ДЛЯ ПАРА И СЖАТОГО ВОЗДУХА ADCA S25SS

(Нержавеющая сталь, DN15 мм – DN300 мм, PN16, PN40)

### ОПИСАНИЕ

**Центробежные сепараторы ADCA S25SS** удаляют влагу из трубопроводов пара и сжатого воздуха. Пар и сжатый воздух проходят через сепаратор, и в результате воздействия центробежных сил, ударов и завихрения, частицы с более высоким удельным весом, такие как капли воды и масла, влага в суспензии, грязь и накипь, отделяются от среды.

Конденсат, собранный в нижней части сепаратора, должен автоматически удаляться с помощью подходящего конденсатоотводчика.

### ОСНОВНЫЕ СВОЙСТВА

- Различные варианты установки
- Сварные операции проводятся на автоматизированных станках
- Не требуют обслуживания




ТЕХНИЧЕСКИЕ ХАРАКТЕРИСТИКИ	
Типоразмер, DN	DN15 мм - DN300 мм
Номинальное давление, PN	16 бар, 40 бар
Рабочая среда	Пар, сжатый воздух и другие газы, совместимые с материалами конструкции
Материал исполнения	Нержавеющая сталь
Присоединения	Фланцевое EN 1092-1 PN 16 или PN 40. Фланцевое ASME B16.5 Класс 150 или 300 по запросу. Внутреннее резьбовое ISO 7 Rp или NPT по запросу. Стандартно PN 16 DN 65 поставляются с 4 отверстиями, 8 отверстий, согласно EN 1092, по запросу.
Монтаж на трубопроводе	Отвод конденсата должен быть расположен снизу
ОПЦИИ	Фланцевое присоединение патрубка для отвода конденсата

СЕ МАРКИРОВКА – ГРУППА 2 (согласно Европейской директиве PED)			
PN16	Категория	PN40	Категория
DN15 – DN25	SEP	DN15 – DN32	1 (СЕ маркировка)
DN32 – DN50	1 (СЕ маркировка)	DN40 – DN80	2 (СЕ маркировка)
DN65 – DN125	2 (СЕ маркировка)	DN100 – DN150	3 (СЕ маркировка)
DN150 – DN200	3 (СЕ маркировка)	DN200 – DN300	4 (СЕ маркировка)
DN250 – DN300	4 (СЕ маркировка)	-	

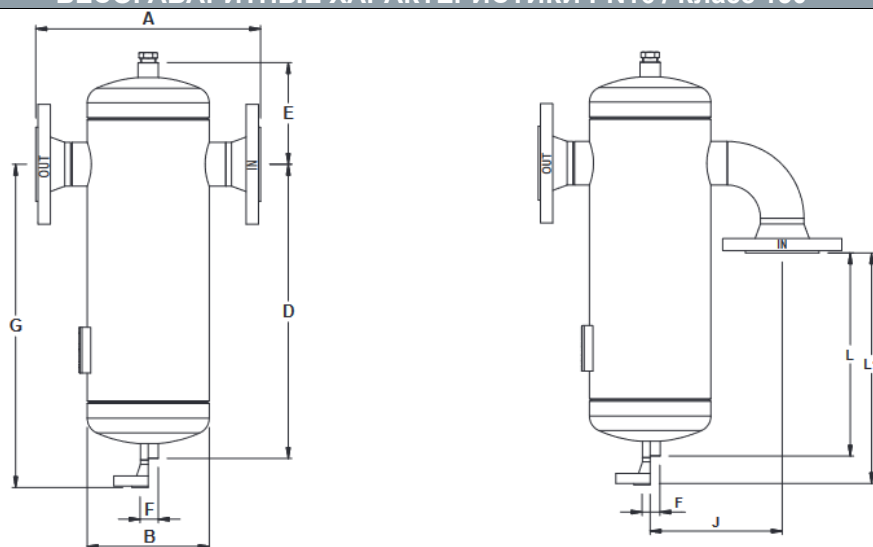
ОГРАНИЧЕНИЯ ПО ПРИМЕНЕНИЮ*							
Фланцевое PN16*		Фланцевое Класс 150**		Фланцевое Класс 300**		Фланцевое PN40*	
Допустимое давление, бар	Допустимая температура, °C	Допустимое давление, бар	Допустимая температура, °C	Допустимое давление, бар	Допустимая температура, °C	Допустимое давление, бар	Допустимая температура, °C
16	50	15,3	50	39,9	50	40	50
15	100	13,3	100	34,4	100	37,9	100
12,7**	200	11,1***	200	26,6**	250	29,9***	250
12	250	-	-	25,2	300	27,6	300

\* Номинальное давление согласно EN 1092-1:2018.

\*\* Согласно EN1759-1:2004;

\*\* PМО – максимальное рабочее давление для насыщенного пара. Минимальная рабочая температура: -10оС.

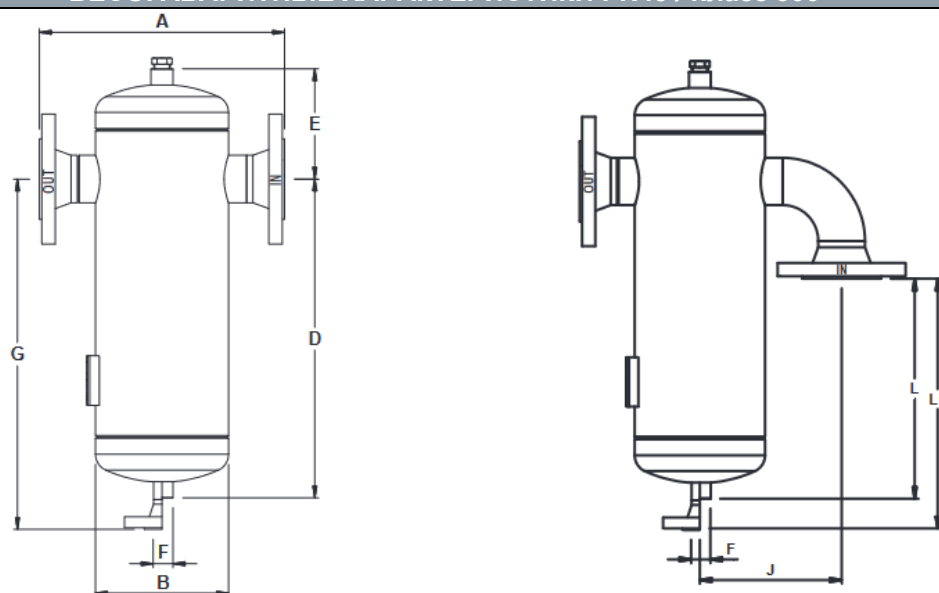
## ВЕСОГАБАРИТНЫЕ ХАРАКТЕРИСТИКИ PN16 / Класс 150\*



DN	A PN16	A Класс 150	B	D	E	F**	G PN16	G Класс 150	J	L PN16	L Класс 150	L1 PN16	L1 Класс 150	Объем м, л	Масса, кг
15	230	250	114	205	95	1/2"	245	255	115	144	135	184	185	2	5,4
20	230	255	114	205	95	1/2"	245	255	115	136	123	176	173	2,5	5,8
25	230	262	114	220	120	1/2"	260	270	135	142	126	182	176	3	6,8
32	260	290	140	305	130	1/2"	345	355	155	194	200	234	250	5	11,4
40	260	294	140	345	130	1/2"	385	395	165	243	226	283	276	5,7	12,6
50	310	341	168	405	140	1/2"	445	455	190	281	265	321	315	10,5	18,4
65**	380	430	219	430	160	3/4"	470	483	240	275	250	315	303	18,5	29,8
80	400	440	219	482	168	3/4"	522	535	260	306	286	346	339	25	33,6
100	470	520	273	548	207	3/4"	588	601	330	326	302	366	355	35,4	49,7
125	535	605	324	652	227	1"	688	704	403	380	346	426	408	50	76
150	565	633	356	712	292	1"	758	774	457	428	394	474	456	75	104
200	605	685	406	902	312	1"	948	965	545	485	446	531	508	140	168,5
250	720	784	508	1165	425	1 1/2"	1210	1227	671	714	682	779	764	280	318
300	860	933	610	1197	553	1 1/2"	1262	1279	800	662	626	727	708	452	463

\* За сертифицированными значениями обращайтесь к производителю. Объем и вес относятся к версиям с фланцевым присоединением согласно EN стандарту. Другие версии могут иметь немного другие значения. \*\* Стандартно в сепараторах, изготовленных с фланцами EN, дренажное соединение имеет внутреннюю резьбу ISO 7 Rp. В моделях с фланцами ASME это соединение - внутренняя резьба NPT. В качестве альтернативы может поставляться фланцевое дренажное соединение EN 1092-1 или ASME B16.5 (ASME того же класса, что и главные соединения). \*\*\* Стандартные фланцы PN 16 DN 65 поставляются с 4 отверстиями. 8 отверстий, согласно EN 1092, по запросу. Примечания: Верх сепаратора снабжен резьбовым соединением, размер которого не превышает размер сливного патрубка. Это соединение всегда поставляется с резьбовым гнездом. Его можно использовать для вентиляции воздуха или подключения сенсорной (измерительной) трубки.

## ВЕСОГАБАРИТНЫЕ ХАРАКТЕРИСТИКИ PN40 / Класс 300\*



DN	A PN40	A Класс 300	B	D	E	F**	G PN40	G Класс 300	J	L PN40	L Класс 300	L1 PN40	L1 Класс 300	Объем м, л	Масса, кг
15	230	259	114	210	105	1/2"	250	264	115	144	130	184	182	2	6,6
20	230	264	114	210	105	1/2"	250	264	115	136	119	176	173	2,5	7,4
25	230	274	114	220	120	1/2"	260	274	135	142	120	182	174	3	8,5
32	260	303	140	305	130	1/2"	345	260	155	194	215	234	269	5	13
40	260	307	140	345	130	1/2"	385	399	165	243	220	283	274	5,7	16
50	310	354	168	395	150	1/2"	435	450	190	281	259	321	313	10,5	24
65**	394	442	219	415	175	3/4"	455	472	240	268	244	308	301	18,5	39
80	410	459	219	470	180	3/4"	510	527	260	298	277	338	334	25	44
100	490	530	273	530	225	3/4"	570	587	330	313	293	353	350	35,4	75
125	561	622	324	627	262	1"	668	690	403	367	337	379	401	50	114
150	605	652	356	712	292	1"	754	776	457	408	385	427	449	75	131
200	650	700	406	852	362	1"	898	920	545	459	436	478	500	140	264
250	810	815	508	1165	425	1 1/2"	1235	1259	671	679	666	736	760	280	454
300	914	964	610	1197	553	1 1/2"	1262	1286	800	625	597	695	691	452	514

\* За сертифицированными значениями обращайтесь к производителю. Объем и вес относятся к версиям с фланцевым присоединением по EN. Другие версии могут иметь немного другие значения. \*\* Стандартно в сепараторах, изготовленных с фланцами EN 1092-1, дренажное соединение имеет внутреннюю резьбу ISO 7 Rp. В моделях с ASME B16.5 фланцы, это соединение с внутренней резьбой NPT. В качестве альтернативы может поставляться фланцевое дренажное соединение EN 1092-1 или ASME B16.5 (ASME в того же класса, что и основные соединения). \*\*\* Стандартные фланцы PN 16 DN 65 поставляются с 4 отверстиями. 8 отверстий, согласно EN 1092, по запросу. Примечания: Верх сепаратора снабжен резьбовым соединением, размер которого не превышает размер сливного патрубка. Это соединение всегда поставляется с резьбовым гнездом. Его можно использовать для вентиляции воздуха или подключения измерительной трубки.

### СПЕЦИФИКАЦИЯ МАТЕРИАЛОВ

№	Наименование	Материал
1	Корпус	ASTM A312 TP 316L
2	Крышки корпуса	ASTM A403 WP 316L
3	Патрубки входные/выходные	ASTM A312 TP 316L
4	Фланцевые присоединения EN	ASTM A182; AISI 316/316L
	Фланцевые присоединения ASME	ASTM A182; AISI 316/316L
6	Внутренние части	ASTM A479/A276; AISI 316/316L



СТАНДАРТЫ ФЛАНЦЕВЫХ СОЕДИНЕНИЙ			
PN	DN	EN Стандарт	ASME Стандарт
PN16	*DN15 – DN50	EN 1092-1 PN40	ASME B16.5 Класс 150
PN16	DN65 – DN300	EN 1092-1 PN16	ASME B16.5 Класс 150
PN40	DN15 – DN300	EN1092-1 PN40	ASME B16.5 Класс 300

\* Фланцы EN 1092-1 PN 16 и PN 40, от DN 15 до DN 50, имеют одинаковый размер и количество отверстий.