

ВЕНТИЛИ ЗАПОРНЫЕ СИЛЬФОННЫЕ VF40

(Углеродистая / Нержавеющая сталь, DN 15 – 150 мм)

ОПИСАНИЕ

Вентили запорные сильфонные VF40 с двойным сильфонным уплотнением – простой и надежный тип запорной трубопроводной арматуры, предназначенный для герметичного перекрытия потока среды в системах теплоснабжения, пароконденсатных системах.

Вентили сильфонные не требуют обслуживания. Ответственные внутренние элементы из нержавеющей стали обеспечивают долгий срок службы, а высокотемпературное покрытие – эстетичный вид.

ОСНОВНЫЕ СВОЙСТВА

- Не требуют обслуживания
- Герметичность класса «А»
- Повышенная надежность благодаря двойному сильфону
- Дополнительный пакет уплотнений
- Неподъемный шток



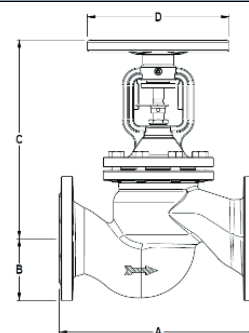

ТЕХНИЧЕСКИЕ ХАРАКТЕРИСТИКИ	
Типоразмер, DN	DN15-150 мм
Номинальное давление, PN	40 бар
Рабочая среда	Пар, масло, вода и другие среды, совместимые с материалами конструкции
Материал исполнения	VF40S – углеродистая сталь VF40I – нержавеющая сталь
Присоединения	Фланцевое EN 1092-1 PN40
ОПЦИИ	Исполнение с параболическим плунжером для регулирования

ОГРАНИЧЕНИЯ ПРИМЕНЕНИЯ		
VF40S	VF40I	Допустимая температура, °C
Допустимое давление, бар		
40,0	40,0	-10/50
37,4	40,0	100
33,6	35,8	200
27,8	32,5	300

Примечание: более низкие температуры по запросу.

ПРОПУСКНАЯ СПОСОБНОСТЬ, м ³ /ч											
Типоразмер, DN	DN15	DN20	DN25	DN32	DN40	DN50	DN65	DN 80	DN100	DN125	DN150
Kvs	4,3	7,0	11,0	17,5	27	47	68	116	162	250	364

ВЕСОГАБАРИТНЫЕ ХАРАКТЕРИСТИКИ					
Типоразмер, DN	A	B	C	D	Масса, кг
DN15	130	47,5	189	120	4,3
DN20	150	52,5	189	120	5,1
DN25	160	57,5	189	120	5,8
DN32	180	70,0	220	160	9,5
DN40	200	75,0	220	160	9,8
DN50	230	82,5	295	195	17,5
DN65	290	92,5	295	195	20,5
DN 80	310	100	368	280	34,0
DN100	350	117,5	368	280	44,0
DN125	400	135	523	350	77,0
DN150	480	150	523	350	110,0



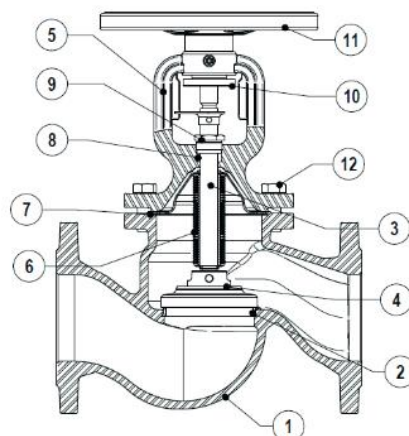
Valsteam ADCA Engineering оставляет за собой право вносить изменения в материалы и конструкции без предварительного уведомления.
IS VF40.10 E 10.14

ВЕНТИЛИ ЗАПОРНЫЕ

форстим

Inspired by steam

СПЕЦИФИКАЦИЯ МАТЕРИАЛОВ		
№	Название	Материал
1	Корпус (VF40S)	GP240GH / 1.0619
	Корпус (VF40I)	A351 CF10MC / 1.4581
2	Седло	Нержавеющая сталь
3	Шток*	Нержавеющая сталь
4	Диск*	Нержавеющая сталь
5	Крышка	GP240GH / 1.0619
6	Сильфоны*	Нержавеющая сталь
7	Уплотнение*	Нержавеющая сталь / Графит
8	Уплотнение*	Графит
9	Сальник	Оцинкованная сталь
10	Антифрикционный диск	Оцинкованная сталь
11	Штурвал	Сталь
12	Болты	Нержавеющая сталь A2-70



* Доступные к заказу запасные части.